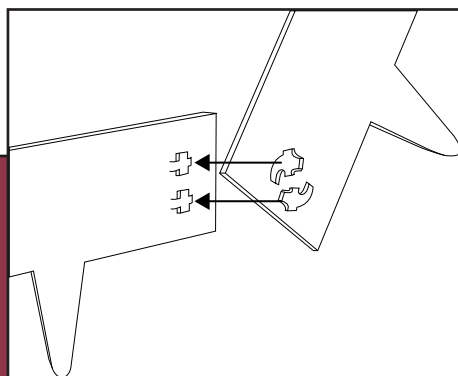


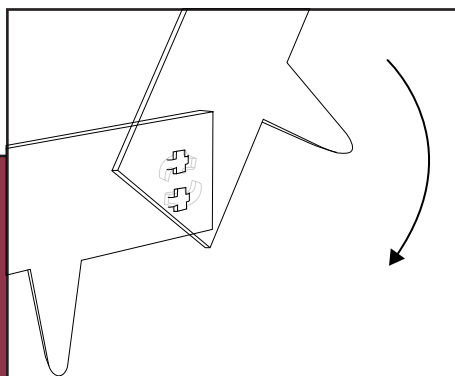
MONTAGEHANDLEIDING VOOR SNELLE GAZONAFBOORDING

MANUEL D'ASSEMBLAGE POUR LA RÉALISATION RAPIDE DE BORDURES DE PELOUSE



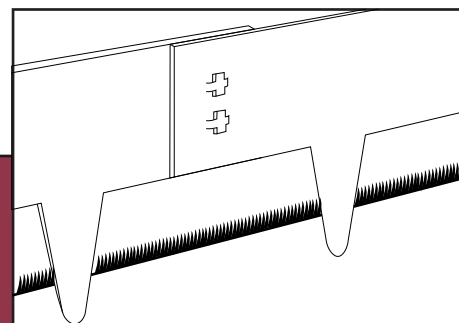
1 - Plaats de bevestigingspunten op één lijn met de gaten

Alignez les points de fixation avec les trous



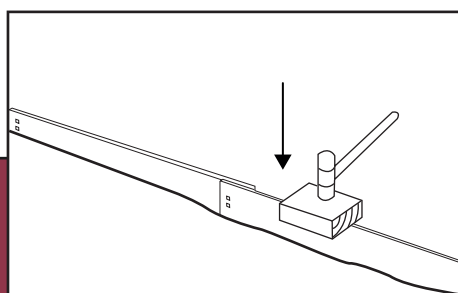
2 - Houd de rand stevig vast en schuif deze op de juiste plaats om hem vast te zetten

Tenez le bord solidement et faites-le glisser en position pour le fixer



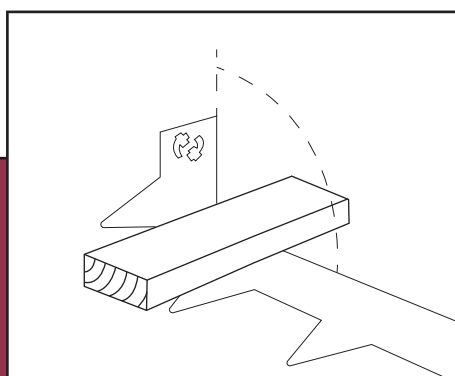
3 - Steek de borderrand in de grond

Insérez la bordure dans le sol



4 - Duw de rand in de grond tot de pinnen niet meer zichtbaar zijn en maak het waterpas

Enfoncez la bordure dans le sol jusqu'à ce que les tiges ne soient plus visibles et mettez-la à niveau



5 - Wil je een hoek of bocht creëren? Buig de rand dan met een houten plank

Vous souhaitez créer un coin ou une courbe ? Pliez la bordure à l'aide d'une planche de bois

De afboording heeft een handmatig bevestigingssysteem. Er is dus geen speciaal gereedschap nodig voor de montage!

De afboording kan zonder openingen in het verbingsgebied worden gebogen en over lange afstanden worden aangelegd, wat zorgt voor een prachtig esthetisch effect.

La bordure est munie d'un système de fixation manuel. Aucun outil spécial n'est donc nécessaire pour le montage !

La bordure peut être pliée sans espacement visible aux points d'assemblage et posée sur de longues distances, créant ainsi un bel effet esthétique.

